

令和4年度 札幌支部高校バレーボール春季大会

予選グループ戦

期日：4月17日(日)

会場：北ガスアリーナ(3面)、立命館慶祥高校(2面)

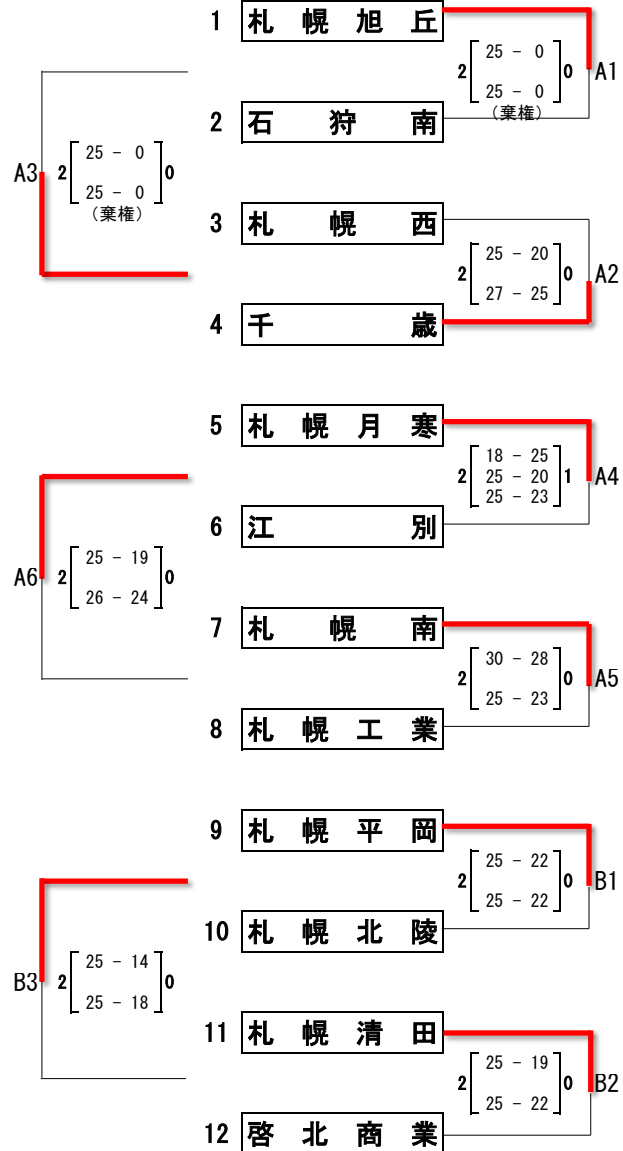
抽選本部：北ガスアリーナ

大会長 黒田 謙二
 大会委員長 田中 淳
 総務委員長 長谷川 和巳
 競技委員長 林 雅法
 審判委員長 本川 昌史

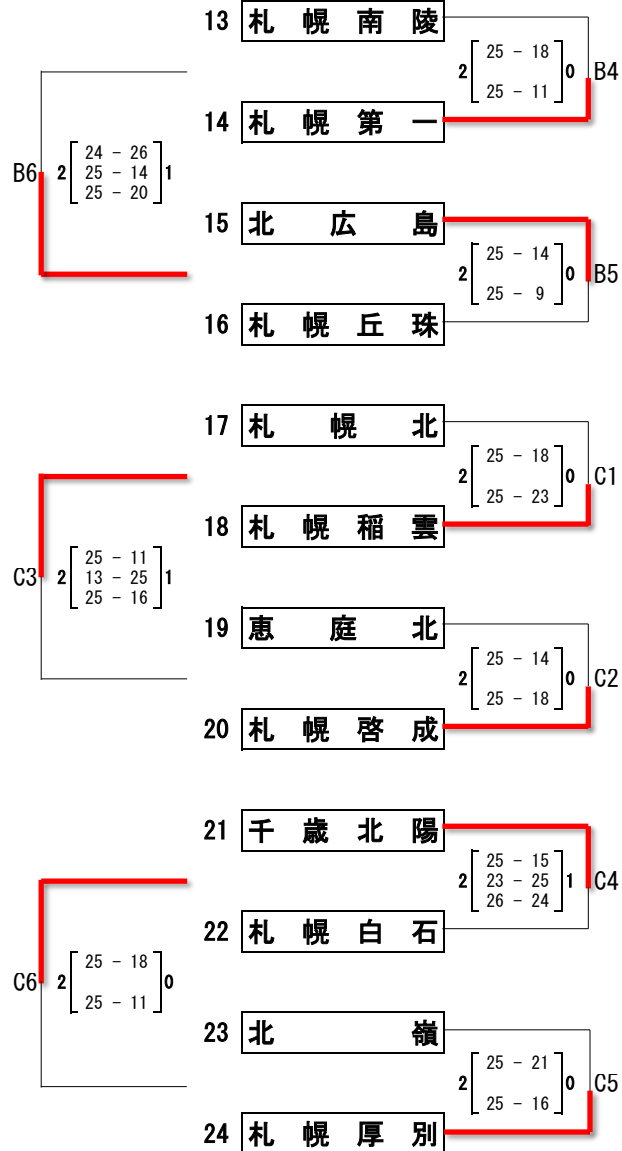
【男子】

試合開始：10:00・9:00

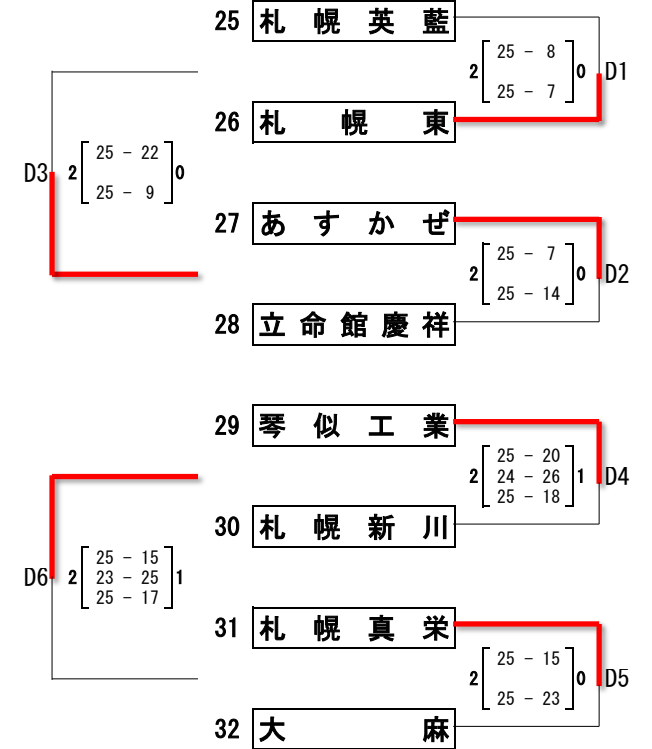
(北ガスアリーナ)



(北ガスアリーナ)



(立命館慶祥高校)



令和4年度 札幌支部高校バレーボール春季大会

期日：4月23日(土)

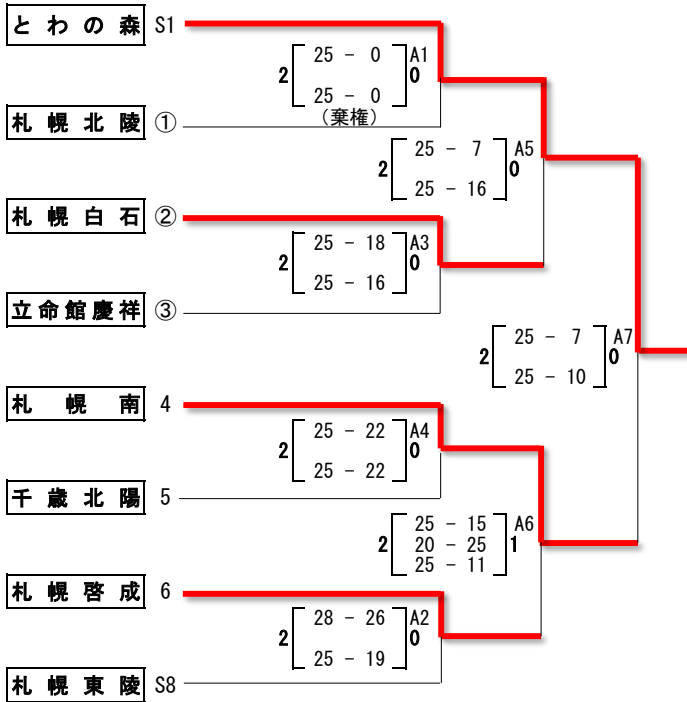
会場：北陵高校(2面)、旭丘高校(2面)

決勝トーナメント

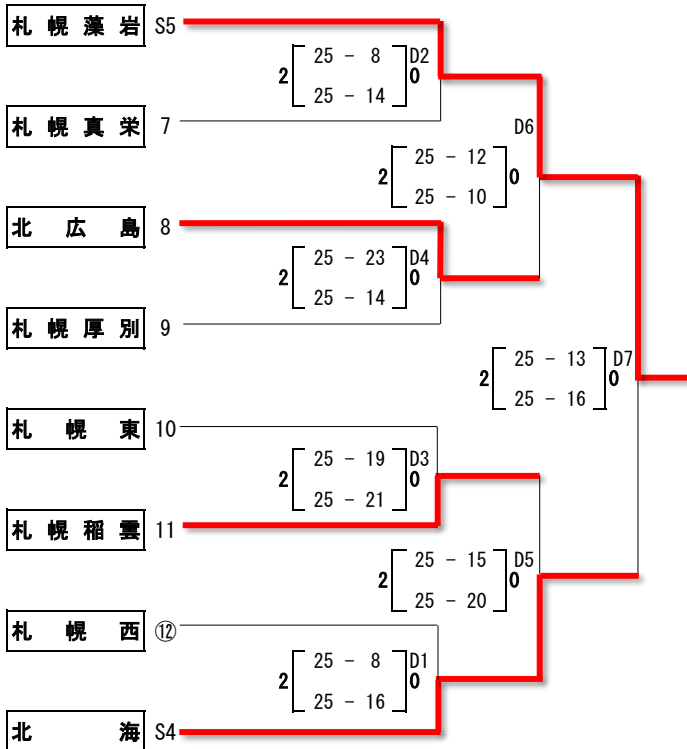
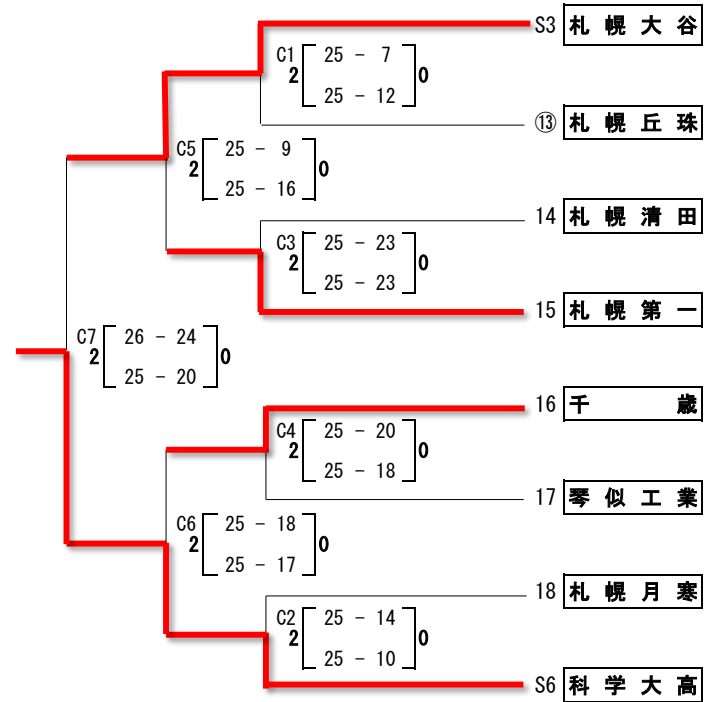
試合開始：9:00

【男子】

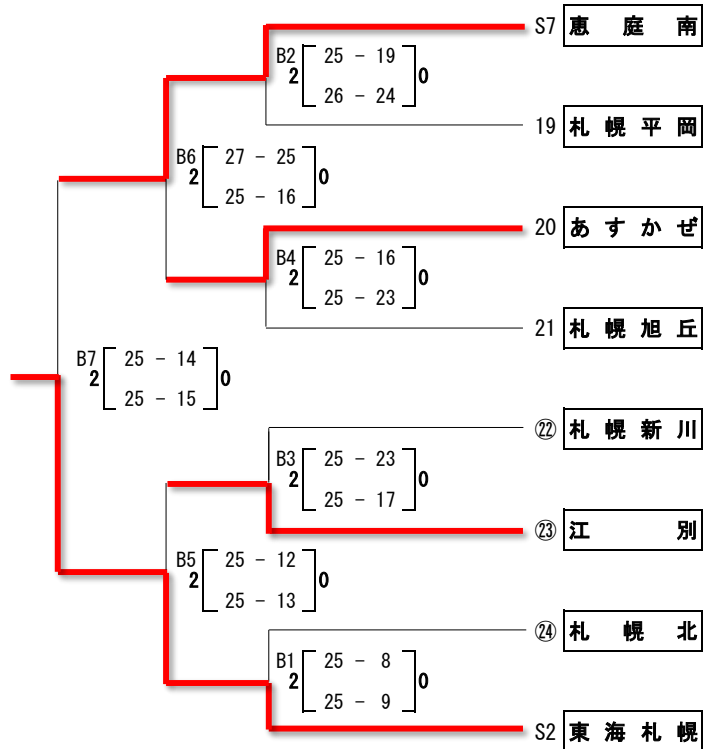
(札幌北陵高校)



(札幌旭丘高校)



(札幌北陵高校)



(札幌旭丘高校)

令和4年度 札幌支部高校バレーボール春季大会

決勝リーグ

(男子)

期日： 4月24日 (日)

会場： 西区体育館

試合開始： 10:00

| | | Aコート | | | | | | | | | | | | |
|------|------|------|---|----|---|----|----|---|----|----|------|----|---|------|
| 第1試合 | とわの森 | 2 | <table border="1"> <tr><td>25</td><td>-</td><td>17</td></tr> <tr><td>25</td><td>-</td><td>20</td></tr> </table> | 25 | - | 17 | 25 | - | 20 | 0 | 札幌藻岩 | | | |
| 25 | - | 17 | | | | | | | | | | | | |
| 25 | - | 20 | | | | | | | | | | | | |
| 第2試合 | 東海札幌 | 2 | <table border="1"> <tr><td>25</td><td>-</td><td>19</td></tr> <tr><td>25</td><td>-</td><td>14</td></tr> </table> | 25 | - | 19 | 25 | - | 14 | 0 | 科学大高 | | | |
| 25 | - | 19 | | | | | | | | | | | | |
| 25 | - | 14 | | | | | | | | | | | | |
| 第3試合 | とわの森 | 2 | <table border="1"> <tr><td>25</td><td>-</td><td>16</td></tr> <tr><td>25</td><td>-</td><td>19</td></tr> </table> | 25 | - | 16 | 25 | - | 19 | 0 | 科学大高 | | | |
| 25 | - | 16 | | | | | | | | | | | | |
| 25 | - | 19 | | | | | | | | | | | | |
| 第4試合 | 東海札幌 | 2 | <table border="1"> <tr><td>25</td><td>-</td><td>27</td></tr> <tr><td>25</td><td>-</td><td>22</td></tr> <tr><td>25</td><td>-</td><td>18</td></tr> </table> | 25 | - | 27 | 25 | - | 22 | 25 | - | 18 | 1 | 札幌藻岩 |
| 25 | - | 27 | | | | | | | | | | | | |
| 25 | - | 22 | | | | | | | | | | | | |
| 25 | - | 18 | | | | | | | | | | | | |
| 第5試合 | 科学大高 | 2 | <table border="1"> <tr><td>25</td><td>-</td><td>19</td></tr> <tr><td>26</td><td>-</td><td>24</td></tr> </table> | 25 | - | 19 | 26 | - | 24 | 0 | 札幌藻岩 | | | |
| 25 | - | 19 | | | | | | | | | | | | |
| 26 | - | 24 | | | | | | | | | | | | |
| 第6試合 | とわの森 | 1 | <table border="1"> <tr><td>20</td><td>-</td><td>25</td></tr> <tr><td>25</td><td>-</td><td>21</td></tr> <tr><td>14</td><td>-</td><td>25</td></tr> </table> | 20 | - | 25 | 25 | - | 21 | 14 | - | 25 | 2 | 東海札幌 |
| 20 | - | 25 | | | | | | | | | | | | |
| 25 | - | 21 | | | | | | | | | | | | |
| 14 | - | 25 | | | | | | | | | | | | |

| | | Bコート | | | | | | | | | |
|------|------|------|---|----|---|----|----|---|----|---|------|
| 第1試合 | 北海 | 2 | <table border="1"> <tr><td>25</td><td>-</td><td>16</td></tr> <tr><td>25</td><td>-</td><td>16</td></tr> </table> | 25 | - | 16 | 25 | - | 16 | 0 | 札幌南 |
| 25 | - | 16 | | | | | | | | | |
| 25 | - | 16 | | | | | | | | | |
| 第2試合 | 札幌大谷 | 2 | <table border="1"> <tr><td>25</td><td>-</td><td>11</td></tr> <tr><td>25</td><td>-</td><td>16</td></tr> </table> | 25 | - | 11 | 25 | - | 16 | 0 | 恵庭南 |
| 25 | - | 11 | | | | | | | | | |
| 25 | - | 16 | | | | | | | | | |
| 第3試合 | 北海 | 2 | <table border="1"> <tr><td>25</td><td>-</td><td>22</td></tr> <tr><td>25</td><td>-</td><td>20</td></tr> </table> | 25 | - | 22 | 25 | - | 20 | 0 | 恵庭南 |
| 25 | - | 22 | | | | | | | | | |
| 25 | - | 20 | | | | | | | | | |
| 第4試合 | 札幌大谷 | 2 | <table border="1"> <tr><td>25</td><td>-</td><td>11</td></tr> <tr><td>25</td><td>-</td><td>12</td></tr> </table> | 25 | - | 11 | 25 | - | 12 | 0 | 札幌南 |
| 25 | - | 11 | | | | | | | | | |
| 25 | - | 12 | | | | | | | | | |
| 第5試合 | 恵庭南 | 2 | <table border="1"> <tr><td>25</td><td>-</td><td>13</td></tr> <tr><td>25</td><td>-</td><td>22</td></tr> </table> | 25 | - | 13 | 25 | - | 22 | 0 | 札幌南 |
| 25 | - | 13 | | | | | | | | | |
| 25 | - | 22 | | | | | | | | | |
| 第6試合 | 北海 | 0 | <table border="1"> <tr><td>14</td><td>-</td><td>25</td></tr> <tr><td>18</td><td>-</td><td>25</td></tr> </table> | 14 | - | 25 | 18 | - | 25 | 2 | 札幌大谷 |
| 14 | - | 25 | | | | | | | | | |
| 18 | - | 25 | | | | | | | | | |

優勝 東海札幌 3勝 0敗
 準優勝 とわの森 2勝 1敗
 第3位 科学大高 1勝 2敗
 第4位 札幌藻岩 0勝 3敗

第5位 札幌大谷 3勝 0敗
 第6位 北海 2勝 1敗
 第7位 恵庭南 1勝 2敗
 第8位 札幌南 0勝 3敗

| 試合順 | 第1試合 | 第2試合 | 第3試合 | 第4試合 | 第5試合 | 第6試合 |
|------|------|------|------|------|------|------|
| Aコート | 1-4 | 2-3 | 1-3 | 2-4 | 3-4 | 1-2 |
| Bコート | 5-8 | 6-7 | 5-7 | 6-8 | 7-8 | 5-6 |